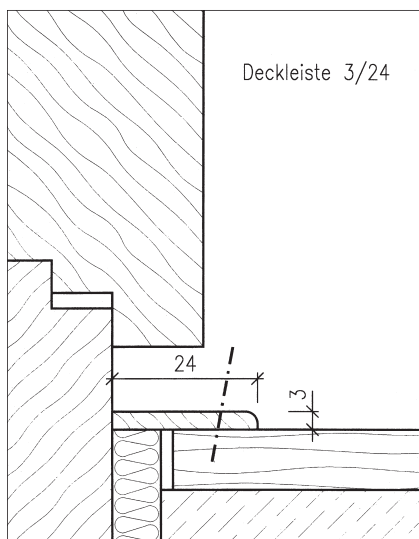


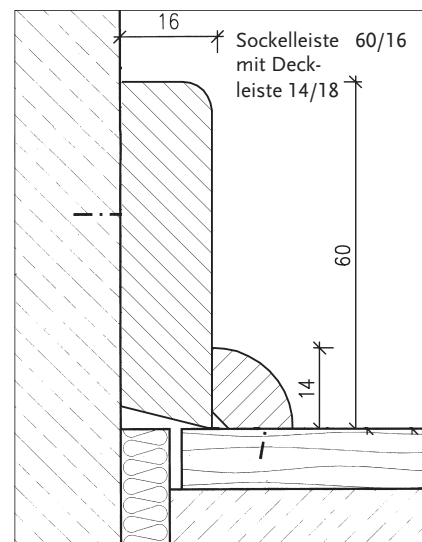
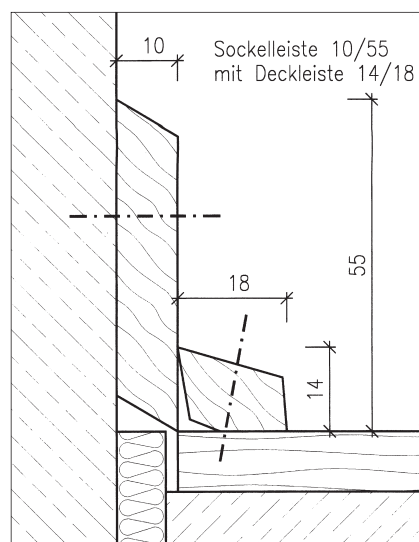
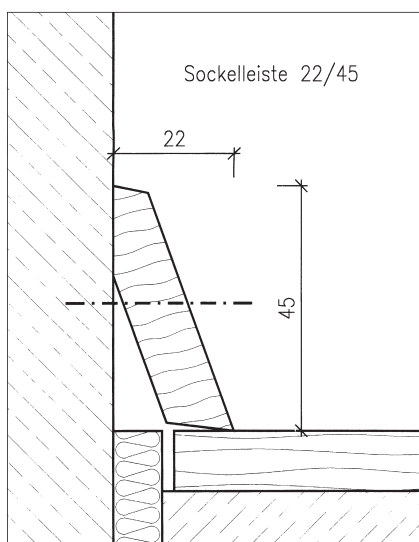
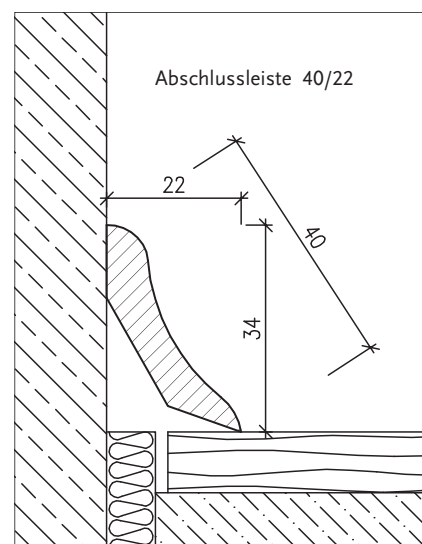
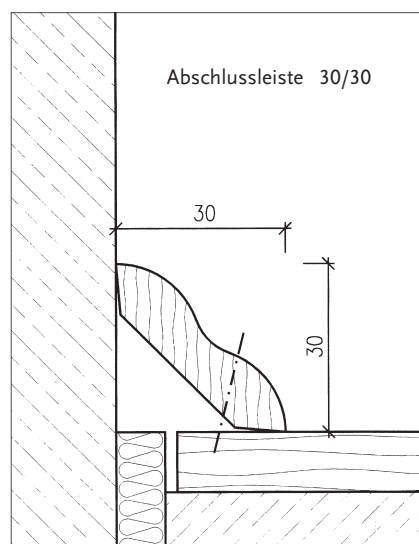
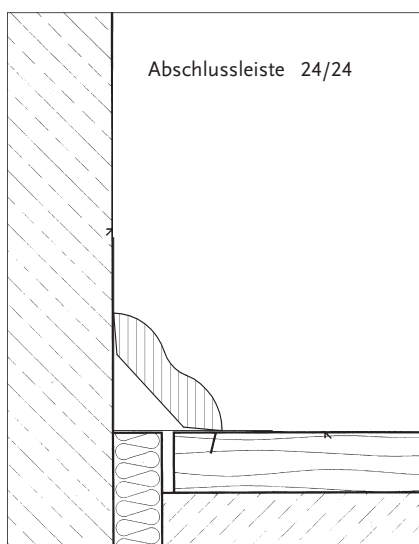
## Wandabschlussleisten



### Kurzinfo

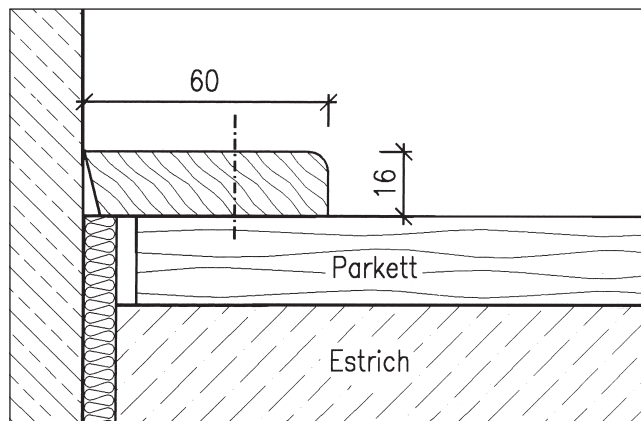
Die abgebildeten Leisten werden durch Verschrauben oder mit Stahlstiften auf dem Parkettboden befestigt. Sie sind in allen gängigen Holzarten erhältlich.

Weitere Dimensionen auf Anfrage.

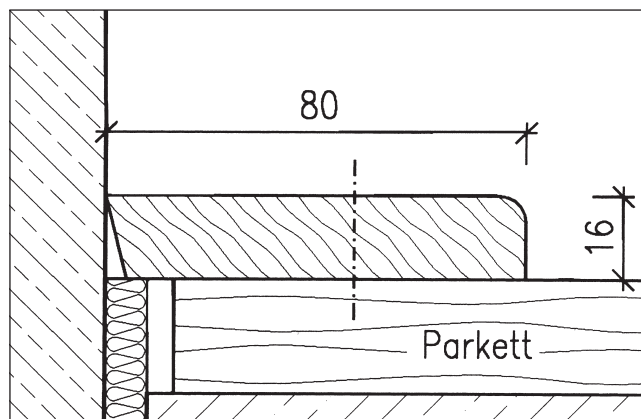


## Wandabschlussleisten

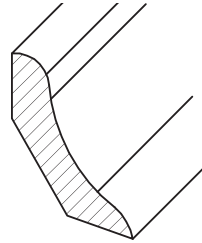
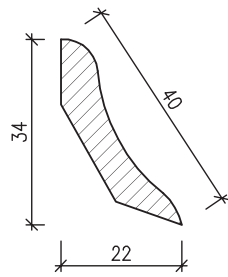
**Stuhlleiste 16/60**



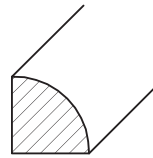
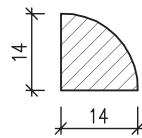
**Stuhlleiste 16/80**



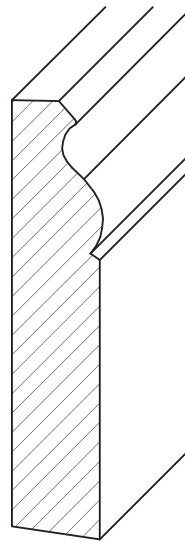
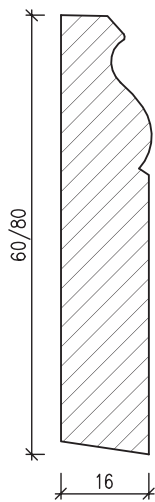
## Wandabschlussleisten



Viertelstab



Berliner Leiste



## Wandabschlussleisten

